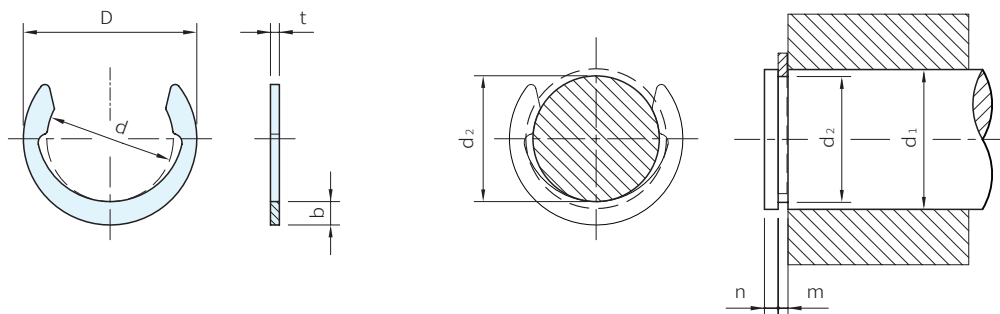




| 材質 | 硬度 | 處理 |
|-----|----------|----|
| 彈簧鋼 | HRC44~52 | 染黑 |



| 品號 | | 扣環尺寸 | | | | | | 適用軸 | | | | 數量袋 | 庫存 | | |
|------------------------|-------|-------|----------------|-------|------|-------|-------|-------|------------|-------|------|------------|-----|-------|---|
| Type | NO. | d | | D | b | t | | d1 | d2 | | m | | | n | |
| | | 內徑 | 公差 | | | 厚度 | 公差 | | | 公差 | 公差 | min. | | | |
| CTW CAP-CTW (袋裝) | 12 | 2.59 | +0.05 -0.1 | 4.17 | 0.79 | 0.4 | ±0.03 | 3.2 | 2.69 | ±0.04 | 0.48 | +0.04 0 | 0.5 | 10000 | · |
| | 18 | 4.09 | | 6.19 | 1.05 | | | 4.8 | 4.19 | | | | 0.6 | | · |
| | 21 | 4.75 | | 6.99 | 1.12 | | | 5.6 | 4.90 | | | | 0.7 | | · |
| | 25 | 5.36 | +0.07 -0.13 | 7.90 | 1.27 | 0.6 | ±0.04 | 6.4 | 5.59 | ±0.05 | 0.70 | +0.06 0 | 0.8 | 5000 | · |
| | 31 | 6.86 | | 9.56 | 1.35 | | | 7.9 | 7.01 | | | | 0.9 | | · |
| | 37 | 8.33 | | 11.37 | 1.52 | | | 9.5 | 8.51 | | | | 1.0 | | · |
| | 40 | 9.12 | | 12.32 | 1.60 | | | 10.3 | 9.25 | | | | 1.1 | | · |
| | 43 | 9.80 | | 13.10 | 1.65 | | | 11.1 | 9.98 | | | | 1.2 | | · |
| | 46 | 10.54 | 14.00 | 1.73 | 11.9 | 10.69 | ±0.07 | 1.00 | +0.07 0 | 1.3 | 2000 | · | | | |
| | 50 | 11.20 | 14.76 | 1.78 | 12.7 | 11.43 | | | | 1.4 | | · | | | |
| | 56 | 12.62 | 16.56 | 1.98 | 14.3 | 12.88 | | | | 1.4 | | · | | | |
| 81 | 18.31 | ±0.18 | 23.23 | 2.46 | 1.4 | ±0.06 | 20.6 | 18.59 | ±0.07 | 1.50 | 2.3 | 1000 | · | | |

PS 備註

- 目錄以外尺寸歡迎洽詢
- 袋裝訂貨，經濟實惠

訂貨：TYPE - NO. 交期：1 天 ·

CTW - 12
CAP-CTW - 12 4 天 袋裝

Wa 注意

- 產品若需磷酸鹽塗層及鍍鎳處理，請洽詢，以上兩種處理需以最低量為單位購買